

# GLASS

RANGE OF COMPONENTS FOR GLASS WORKING  
GAMMA DI COMPONENTI PER LA LAVORAZIONE DEL VETRO



MORE VALUE  
FOR YOUR MACHINE

**HSD**  
MECHATRONICS

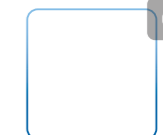
HSD designs, produces and sells electrospindles, bi-rotary heads and technologically advanced components for machining metal, alloys, composite materials, wood, glass e stone. It boasts a structure of 8,000 sq. meters, organized according to the principles of "just-in-time" production. Its headquarters is in Italy, with 5 branches located in the main market countries.

**HSD progetta, produce e commercializza elettromandrini, teste birotative e componenti tecnologicamente avanzati per la lavorazione del metallo, leghe, materiali compositi, legno, vetro e pietra. Vanta una struttura di 8.000 mq organizzata secondo i principi della produzione "Just in time". Opera attraverso l'Headquarters in Italia e 5 sedi localizzate nei principali mercati mondiali.**

## INDEX INDICE

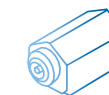
GLASS RANGE  
**GAMMA VETRO**

P. 6/7



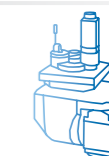
ELECTROSPINDLES  
**ELETTROMANDRINI**

P. 8/9



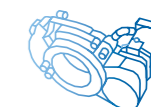
2-AXIS HEADS  
**TESTE A 2 ASSI**

P. 14/15



C AXIS  
**ASSE C**

P. 18/19



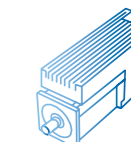
AGGREGATES  
**AGGREGATI**

P. 22/23



SMART MOTORS  
**SMART MOTORS**

P. 26/27





**MORE  
VALUE  
FOR YOUR  
MACHINE**

**FROM OUR  
EXTENDED  
SUPPLY CHAIN**

Extended Supply Chain means combining all the production processes, from the purchase of raw materials to delivery to the customer and all the processing phases in between, with the aim of increasing quality and efficiency.

For HSD is important to work efficiently so as to ensure safety, reliability and environmental sustainability throughout.

Extended Supply Chain significa integrare tutti i processi produttivi, dall'acquisizione della materia prima, alla consegna presso il cliente, passando attraverso la produzione con l'obiettivo di aumentarne la qualità e l'efficienza. Per HSD è strategico lavorare in maniera efficiente in modo da garantire sicurezza, affidabilità e sostenibilità ambientale in tutti i processi.



**MORE  
VALUE  
FOR YOUR  
MACHINE**

**FROM OUR  
LEAN PRODUCTION**

“Lean Production” is the in-depth knowledge of all the production processes, fundamental for eliminating waste and respecting the “Time to market”, a key market element that begins with the customer’s request and ends with the delivery of the finished product.

At HSD, we’ve developed a logistic and production model that can meet all our customers requests in a quick, flexible manner for both catalogue products and personalised items.

La “Lean Production” e la conoscenza approfondita di tutti i processi produttivi, sono asset indispensabili per eliminare gli sprechi e rispettare il “Time to market”, il tempo di attraversamento che intercorre tra la richiesta da parte del cliente e la consegna del prodotto, elemento chiave del mercato.

HSD ha sviluppato un modello logistico e produttivo in grado di rispondere in maniera veloce e flessibile ad ogni richiesta del cliente offrendo sia prodotti standard che prodotti personalizzati.



ES

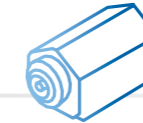
**MACHINE APPLICATION**

3-axis and 5-axis machining centres / Robots  
Centri di lavoro 3 o 5 assi / Robot

**KEY FEATURES**

High flexibility / Inox components  
Componenti in acciaio inossidabile ad alta flessibilità

ES7 Line G



HS

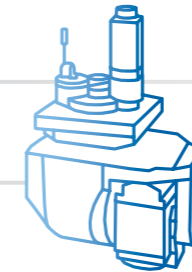
**MACHINE APPLICATION**

5-axis vertical/horizontal machining centre  
Centro di lavoro verticale/orizzontale 5 assi

**KEY FEATURES**

High torque / High flexibility  
Alta flessibilità / Alta efficienza

HS Line G



AxC

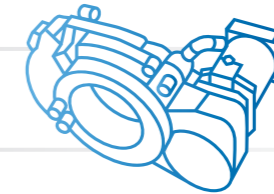
**MACHINE APPLICATION**

3-axis machining centres  
Centro di lavoro 3 assi

**KEY FEATURES**

Easy to drive / Water flange integrated  
Facile da gestire / Waterflange integrato

MK Line



AG

**MACHINE APPLICATION**

3-axis machining centre  
Centro di lavoro 3 assi

**KEY FEATURES**

High efficiency  
Alta efficienza

●  
Drilling  
Foratura

●  
Milling  
Fresatura

●  
Cutting  
Taglio

●  
Bevelling  
Molatura

AG Line



SM

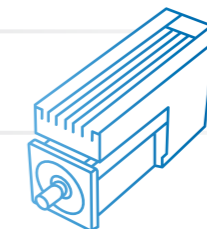
**MACHINE APPLICATION**

Piece / tool / accessory unit /axis handling  
Movimentazione pezzo / utensili / gr.accessori / asse

**KEY FEATURES**

Compact / Full Integrated  
Compatto / Totalmente integrato

SM Line



# ELECTROSPINDLES ELETTRMANDRINI

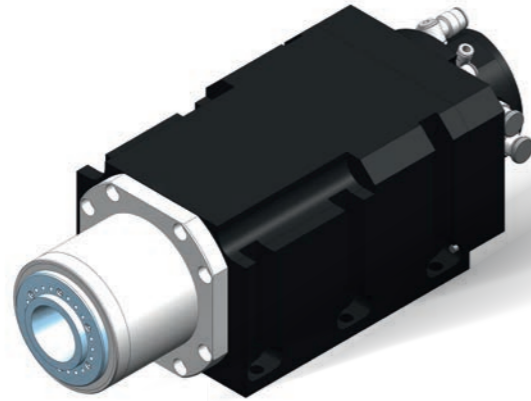
INDEX  
GLASS

Manufactured by the thousand for a large number of applications, the electrospindles for stone machining features a vast range of powers and working speeds without foregoing high levels of reliability.

Prodotti in migliaia di esemplari per molteplici applicazioni, gli elettromandrini per lavorazione del vetro sono caratterizzati da un ampio range di potenza e velocità di rotazione, senza rinunciare ad un'elevata affidabilità.





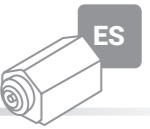


### ES794

Body Diameter <b>Diametro di centraggio</b>	135x170 mm	
Max speed <b>Velocità massima</b>	16.000* rpm	12.000 rpm
Motor technology <b>Tecnologia motore</b>	Asynchronous	Synchronous
Torque S1/S6 (40%) <b>Coppia S1/S6 (40%)</b>	9.5 / 11.4 Nm	11.1 / 13.1 Nm
Power S1/S6 (40%) <b>Potenza S1/S6 (40%)</b>	6 / 7.2 kW	14 / 16.5 kW
Taper <b>Attacco</b>	ISO 40	
Cooling <b>Raffreddamento</b>	Liquid	

\* depends on length of the spindle nose  
\* dipende dalla lunghezza naso mandrino

HSC



### ES796

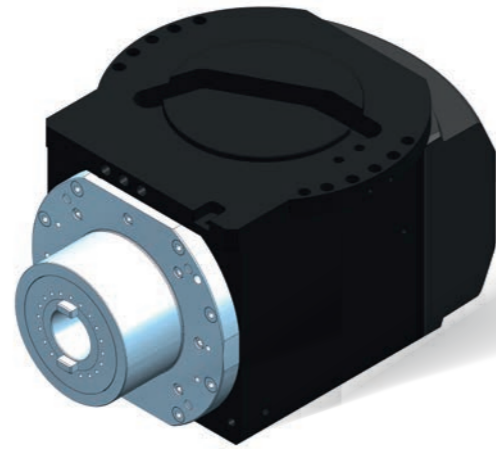
Body Diameter <b>Diametro di centraggio</b>	Ø 178.5 mm
Max speed <b>Velocità massima</b>	12.000 rpm
Motor technology <b>Tecnologia motore</b>	Asynchronous
Torque S1/S6 (40%) <b>Coppia S1/S6 (40%)</b>	31.8 / 38.2 Nm
Power S1/S6 (40%) <b>Potenza S1/S6 (40%)</b>	15 / 18 kW
Taper <b>Attacco</b>	ISO 40
Cooling <b>Raffreddamento</b>	Liquid
Aggregate anti-rotation flange <b>Flangia antirotazione dell'aggregato</b>	✓

On request:  
**Su richiesta:**  
Coolant through shaft  
**Liquido di raffreddamento  
attraverso l'albero**

HPC



Model <b>Modello</b>	<ul style="list-style-type: none"> <li>● Drilling/Foratura</li> <li>● Milling/Fresatura</li> <li>● Cutting/Taglio</li> <li>● Beveling/Molatura</li> </ul>	MK353
Compatible with aggregates/AxC <b>Compatibile con Aggregati/AxC</b>	p. 28, p. 29	p. 24



## ES793

Body Diameter <b>Diametro di centraggio</b>	142x145 mm
Max speed <b>Velocità massima</b>	12.000 rpm
Motor technology <b>Tecnologia motore</b>	Asynchronous
Torque S1/S6 (40%) <b>Coppia S1/S6 (40%)</b>	31.8 / 38.2 Nm
Power S1/S6 (40%) <b>Potenza S1/S6 (40%)</b>	15 / 18 kW
Taper <b>Attacco</b>	ISO 40
Cooling <b>Raffreddamento</b>	Liquid

On request:

**Su richiesta:**

Coolant through shaft  
**Liquido di raffreddamento  
attraverso l'albero**

HPC



Tool fork for toolholders ISO40  
**Forcella utensili per portautensili ISO40**



Pullstud for ISO 40 HSD toolholder  
**Codolo per portautensili ISO40**



Pullstud for CAT40 HSD toolholder  
**Codolo per portautensili CAT40**



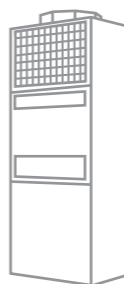
ES796 waterflange unit  
**Gruppo waterflange ES796**



ES796 housing unit  
**Gruppo housing ES796**



Water refrigerator (chiller)  
**Refrigeratore acqua (chiller)**



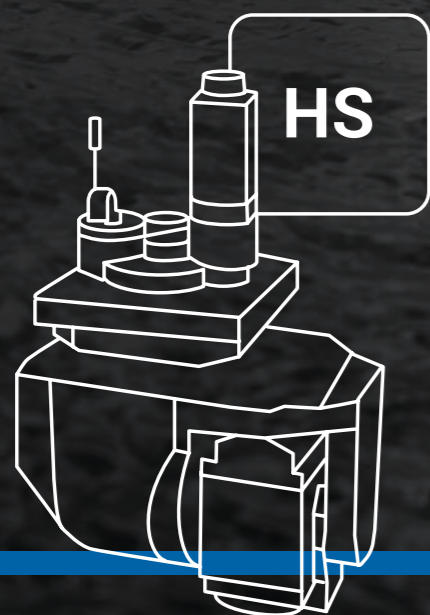
Water/air heat exchanger  
**Scambiatore di calore acqua/aria**



# 2-AXIS HEADS TESTE A 2 ASSI

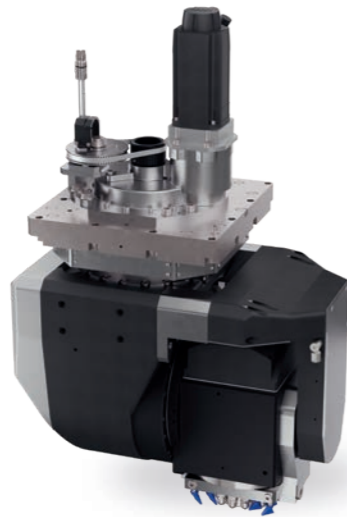
Our electroheads represent the most recent example of innovation combined with technology, with of single side structures (fork-type) and 2-axis heads.

Le elettroteste rappresentano la sintesi più recente tra innovazione e tecnologia, con monospalla e teste 2 assi.





2-AXIS HEADS  
TESTE A 2 ASSI



HS778

Standard servomotors <b>Servomotore standard</b>	Siemens, Fanuc, Yaskawa
Max. A-axis torque <b>Coppia max. asse A</b>	2450 Nm
Max. C-axis torque <b>Coppia max. asse C</b>	2450 Nm
A-axis brake clamping torque <b>Coppia di bloccaggio freni asse A</b>	2000 Nm
C-axis brake clamping torque <b>Coppia di bloccaggio freni asse C</b>	3000 Nm
Max. A-axis rotation speed <b>Max velocità di rotazione asse A</b>	105° / sec
Max. C-axis rotation speed <b>Max velocità di rotazione asse C</b>	140° / sec
Measuring system accuracy - A <b>Precisione sistema di misura A</b>	60 (20*)
Measuring system accuracy - C <b>Precisione sistema di misura C</b>	30 (10*)
A-axis rotation angle <b>Angolo di rotazione asse A</b>	±120°
C-axis rotation angle <b>Angolo di rotazione asse C</b>	±270°

\* with encoder on the axis  
\* **con encoder diretto sull'asse**

\*\* values depend on the servomotor chosen  
\*\* **questi valori possono cambiare in base al servomotore scelto**



ES7 Line G

Model <b>Modello</b>	ES793 ISO 30
Compatible with electrospindles <b>Compatibile con elettromandri</b>	p. 14

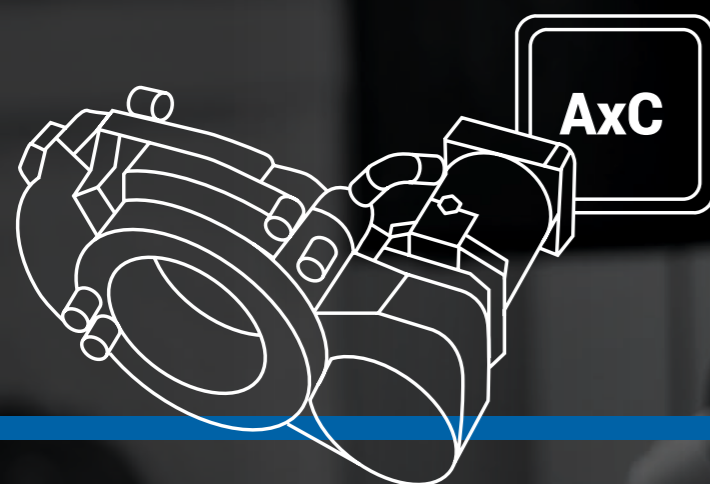


# C AXIS ASSE C

INDEX  
GLASS

The C axis is an optional device that, when installed on the nose of the electrospindle with automatic tool change, adds an extra axis to the whole machine to increase the range of possible machining operations.

L'asse C è un dispositivo opzionale che, installato sul naso dell'elettromandrino a cambio automatico, aggiunge all'intera macchina un ulteriore asse aumentandone la gamma di lavorazioni possibili.





## MK 353

Servo/motor: brand <b>Servomotore: marchio</b>	(*)
Servo/motor: supplied <b>Servomotore: incluso nella fornitura</b>	-
Reduction ratio <b>Rapporto di riduzione</b>	100 / 200
Fluidic outlets: n° <b>Uscite fluidiche: n°</b>	15
Rated output speed <b>Velocità in uscita nominale</b>	17 rpm
Max output speed <b>Velocità in uscita max.</b>	30 rpm
Max output acceleration <b>Accelerazione in uscita max.</b>	1** round / sec <sup>2</sup>

\* chosen by the customer (ex. Siemens/Yaskawa)  
\* **scelto dal cliente (es. Siemens/Yaskawa)**

\*\* it depends on the used servomotor  
\*\* **dipende dal servomotore utilizzato**

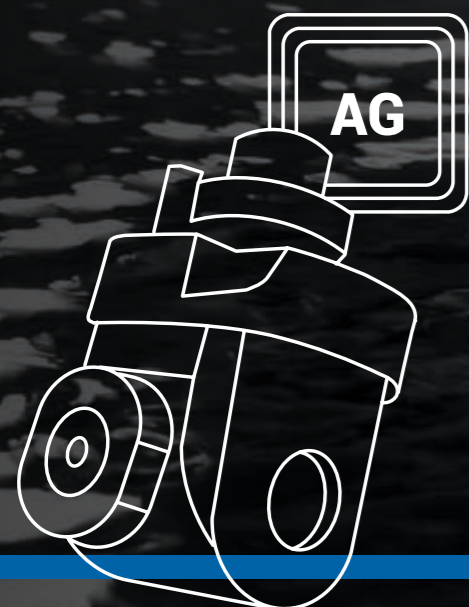


# AGGREGATES AGGREGATI

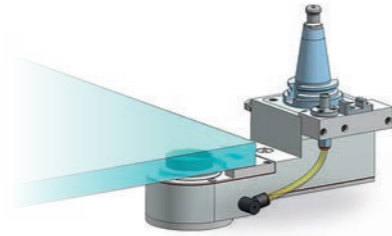
INDEX  
GLASS

The aggregates have developed over time to become a versatile, low-impact solution that extends the range of possible machining operations on any machine fitted with an electrospindle with automatic tool change.

**Gli aggregati sviluppati nel tempo sono una soluzione versatile e a basso impatto che permette di ampliare la gamma di lavorazioni possibili su una qualsiasi macchina dotata di elettromandrino a cambio utensile automatico.**



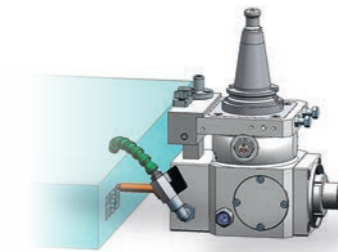




HPC

DRILLING  
FORATURA

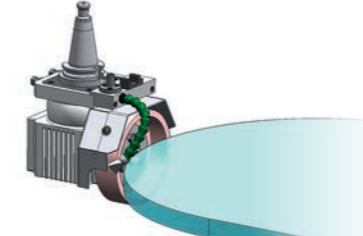
Electrospindle connection <b>Connessione elettromandrino</b>	ISO40
Outputs n° <b>Uscite n°</b>	1
Tool connection <b>Connessione utensile</b>	G 1/2
Outlet max speed <b>Velocità max. in uscita</b>	3000 rpm
Main application <b>Principali applicazioni</b>	● Drilling



HPC

MILLING  
FRESATURA

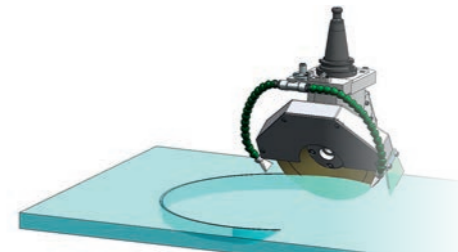
Electrospindle connection <b>Connessione elettromandrino</b>	ISO40
Outputs n° <b>Uscite n°</b>	1÷2
Tool connection <b>Connessione utensile</b>	G 1/2
Outlet max speed <b>Velocità max. in uscita</b>	2200÷3500 rpm
Main application <b>Principali applicazioni</b>	● Milling



HPC

BEVELLING  
MOLATURA

Electrospindle connection <b>Connessione elettromandrino</b>	ISO40
Outputs n° <b>Uscite n°</b>	1
Tool connection <b>Connessione utensile</b>	Ø30-70
Outlet max speed <b>Velocità max. in uscita</b>	3500 rpm
Main application <b>Principali applicazioni</b>	● Bevelling



HPC

CUTTING  
TAGLIO

Electrospindle connection <b>Connessione elettromandrino</b>	ISO40
Outputs n° <b>Uscite n°</b>	1
Tool connection <b>Connessione utensile</b>	Ø30
Outlet max speed <b>Velocità max. in uscita</b>	2000-2200 rpm
Main application <b>Principali applicazioni</b>	● Cutting



# SMART MOTORS SMART MOTORS

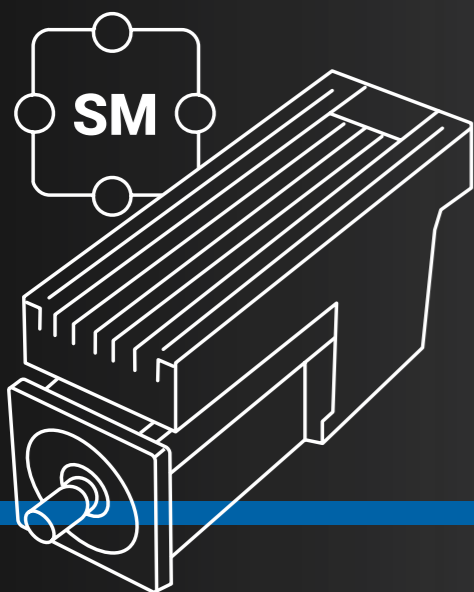
INDEX  
GLASS

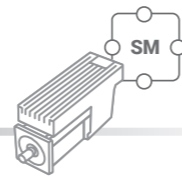
This product is a synchronous motor with integrated drive (servo-motor) for the general movements of CNC machine parts (machines with numerical control), and is designed for use on machines working a variety of materials (e.g. wooden or metallic materials, marble, glass, etc.).

It cannot work independently, but must be integrated in a machine or in partly completed machinery.

**Questo prodotto è un motore sincro con azionamento integrato (servo-motore) per movimentazioni generiche di parti di macchine a CNC (macchine a controllo numerico), ed è concepito per applicazioni su macchine che operano su una varietà di materiali (per esempio: materiali lignei, metallici, marmo, vetro, ecc...).**

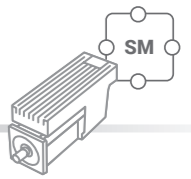
**È destinato ad essere integrato entro una macchina o quasi-macchina e non può funzionare in maniera indipendente**





## SM137

Body Dimension <b>Dimensione corpo</b>	40 x 60 mm
Max output speed <b>Velocità in uscita max.</b>	800 / 625 / 200 rpm
Nominal output torque <b>Coppia in uscita nominale</b>	1,5 / 2,0 / 6,2 Nm
Power S1 <b>Potenza S1</b>	100 W
Nominal voltage <b>Tensione nominale</b>	24 V
Logic voltage <b>Tensione logica</b>	24 V
Gearbox ratio <b>Rapporto di riduzione</b>	1:6.25 / 1:8 / 1:25
Fieldbus <b>Fieldbus</b>	Ethercat - Canopen - RS485
Brake <b>Freno</b>	-
Weight <b>Peso</b>	0.9 Kg



## SM141

Body Dimension <b>Dimensione corpo</b>	80 x 120.5 mm
Max speed <b>Velocità massima</b>	5000 rpm
Nominal Torque S1 <b>Coppia nominale S1</b>	1,11 / 1,43 Nm
Power S1 <b>Potenza S1</b>	350 - 450 W
Nominal voltage <b>Tensione nominale</b>	230 V
Logic voltage <b>Tensione logica</b>	24 V
Gearbox ratio <b>Rapporto di riduzione</b>	1:1
Fieldbus <b>Fieldbus</b>	Ethercat - Canopen
Brake <b>Freno</b>	Optional
Weight <b>Peso</b>	4.4 - 4.5 kg



# SOLUTIONS FOR EVERY MATERIAL SOLUZIONI PER OGNI MATERIALE

## METAL



Specific solutions for machining metals and alloys, including 1-and 2-axis milling heads and single-sided or double-sided rotary tables, as well as a wide selection of electrospindles offering a varied range of power levels and rotation speeds.

**Soluzioni dedicate alle lavorazioni di metalli e leghe tra cui teste di fresatura a 1 / 2 assi e le tavole rotanti mono e doppia spalla, nonché un'ampia gamma di elettromandrini caratterizzati da un ampio range di potenze e velocità di rotazione.**

## WOOD



With over 30 years' experience, HSD is now a leader in its sector, producing electrospindles with automatic or manual tool change, C axes, bi-rotary heads, boring heads, multifunction units and aggregates dedicated to the machining of wood.

**Con oltre trent'anni di esperienza HSD è diventato protagonista nel settore realizzando: elettromandrini a cambio utensile automatico e manuale, assi C, teste birotative, teste a forare, gruppi multifunzione ed aggregati dedicati alla lavorazione del legno.**

## COMPOSITE



High-quality products based on a careful survey of the market and a profound understanding of the needs of companies that work with composite materials.

**Prodotti di alta qualità, derivati da un attento studio del mercato e una profonda conoscenza delle esigenze delle aziende che lavorano i materiali compositi.**

## GLASS



Technologies able to satisfy all the needs of the market and all the glass machining processes.

**Tecnologie in grado di rispondere a tutte le richieste del mercato e a tutti i processi di lavorazione del vetro.**

## STONE



Technologically advanced components for machining natural and synthetic stone.

**Componenti tecnologicamente avanzati per la lavorazione della pietra naturale e sintetica.**



# SOLUTIONS FOR EVERY APPLICATION SOLUZIONI PER OGNI APPLICAZIONE

<p><b>HPC</b></p>	<p><b>HPC High Power Cutting</b></p>	<p>For applications requiring considerable material removal for machining articles in stone, metal, glass for building and wood for housing.</p>	<p>Per le lavorazioni che richiedono un'elevata asportazione di materiale per la lavorazione di articoli in pietra, metallo, vetro building e housing legno.</p>	<p>HOUSING WOOD / STONE / METAL / BUILDING GLASS</p>
<p><b>HSC</b></p>	<p><b>HSC High Speed Cutting</b></p>	<p>For applications with limited removal such as wood panels, stone, aluminium, composite materials and glass.</p>	<p>Per le applicazioni a bassa asportazione come pannello legno e pietra, alluminio, composite e vetro.</p>	<p>WOOD PANEL / STONE SLAB / ALUMINUM / PLASTIC &amp; COMPOSITE MATERIAL / GLASS</p>
<p><b>M</b></p>	<p><b>MOTION</b></p>	<p>For applications requiring the movement of the piece or a kinematic system on a machine.</p>	<p>Ampia gamma di soluzioni che richiedono la movimentazione del pezzo o di un sistema cinematico di una macchina.</p>	<p>MOTION / MOTION SMART MOTOR</p>
<p><b>E</b></p>	<p><b>ELECTRONICS</b></p>	<p>For the read/write management of analogue or digital I/Os, electric drives, fieldbus bridges and remote operator interfaces.</p>	<p>Per le applicazioni di gestione in lettura e scrittura di I/O analogici o digitale, azionamenti elettrici, bridge di fieldbus e interfaccia operatore da remoto.</p>	<p>I/O / SERVO DRIVES / FIELDBUS BRIDGE / HUMAN INTERFACE / E-CORE</p>





**MORE  
VALUE  
FOR YOUR  
MACHINE**

FROM OUR  
**NETWORK**

HSD is a strategic technological partner that can help you find innovative solutions. Thanks to the widespread network of resellers and the 5 branches located in the main international markets, HSD is able to respond quickly and effectively to the needs of all its customers worldwide.

HSD è un partner strategico e tecnologico con cui poter dialogare e trovare soluzioni innovative. Grazie alla rete capillare di rivenditori e alle 5 sedi dislocate nei principali mercati internazionali, HSD è in grado rispondere prontamente ed efficacemente alle esigenze di tutti i clienti nel mondo.



**MORE  
VALUE  
FOR YOUR  
MACHINE**

**FROM OUR  
SERVICES**

HSD's Service personnel keep in close touch with all customers, providing pre-sale, repair and after-sale assistance both at the Headquarters in Pesaro, in Italy, and at the foreign sites.

Il personale Service di HSD segue da vicino tutti i clienti assicurando servizi pre-vendita, riparazione e assistenza post-vendita sia dall'Headquarters a Pesaro, in Italia, sia presso le sedi estere.



**MORE  
VALUE  
FOR YOUR  
MACHINE**

**FROM OUR  
PEOPLE**

Every component is the result of ongoing work based on experience and training. The people and their skills are the real value of HSD, which is why the company invests in the professionalism of its personnel via the "Training Lab": a permanent training centre that organises both standardised and tailor-made courses designed in-house for its employees and resellers.

Dietro ogni componente pulsa un continuo lavoro fatto di esperienze e formazione. Le persone e le loro competenze costituiscono il valore di HSD, è per questo motivo che l'azienda investe sulla professionalità delle persone tramite il "Training Lab": un centro permanente di formazione che progetta e fornisce corsi standardizzati e su misura per i propri dipendenti e rivenditori.



A project edited by  
Un progetto a cura di

**HSD Marketing & Product Dept.**

Creative Project:  
Progetto creativo:

**Acanto Comunicazione**

Print  
Stampa

**Gruppo Leardini**

Copyright HSD S.P.A.  
All rights reserved.

Contacts  
Contatti:  
HSD Mechatronics  
Via Pesaro, 10A  
61012 Gradara (PU) - Italy  
Tel: +39 0541 979001  
www.hsd.it

Follow us:  
Seguici su:  

HSD is part of the Biesse Group. The Group is an international company that designs, manufactures and distributes systems and machines for processing wood, glass, stone, metal, plastic and composite materials aimed at the furniture, housing & construction, automotive and aerospace sectors. Founded in Pesaro in 1969 by Giancarlo Selci, it has been listed in the STAR segment of the Italian Stock Exchange since 2001. 85% of its consolidated turnover is achieved abroad. It operates in over 160 countries with 13 manufacturing sites and a direct presence of 37 showrooms around the world, as well as an extensive dealer network. Its customers include industry leading companies and some of the most prestigious names in Italian and international design. Today it has 4,300 employees.

**HSD è parte di Biesse Group. Il Gruppo è un'azienda internazionale che progetta, produce e distribuisce sistemi e macchine per la lavorazione di legno, vetro, pietra, metallo, materiali plastici e compositi per i settori furniture, housing & construction, automotive ed aerospace. Fondata a Pesaro nel 1969 da Giancarlo Selci, è quotata dal 2001 al segmento Star di Borsa Italiana. Realizza l'85% del proprio fatturato consolidato all'estero, opera in più di 160 Paesi grazie a 13 stabilimenti produttivi e ad una presenza diretta nel mondo con 37 showroom e un'ampia rete di rivenditori. Annovera fra i suoi clienti aziende di riferimento nelle proprie industry e prestigiosi brand del design italiano ed internazionale. Oggi conta 4.300 dipendenti.**





